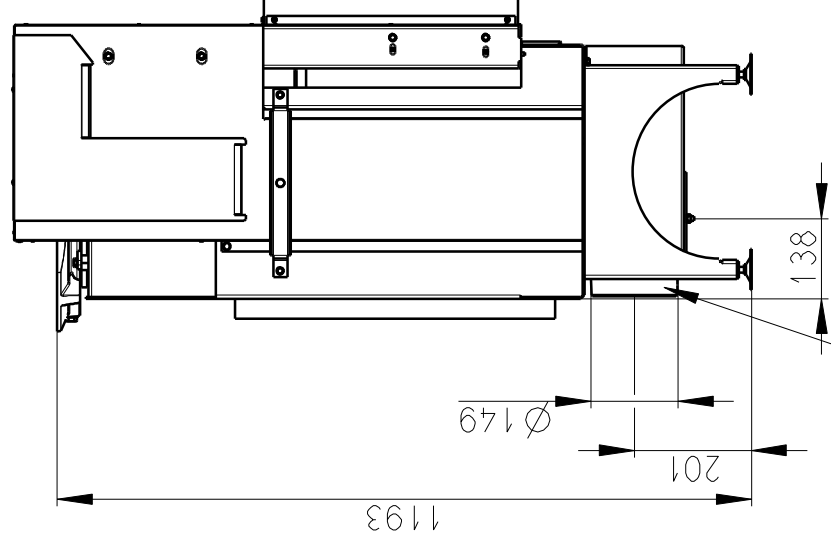
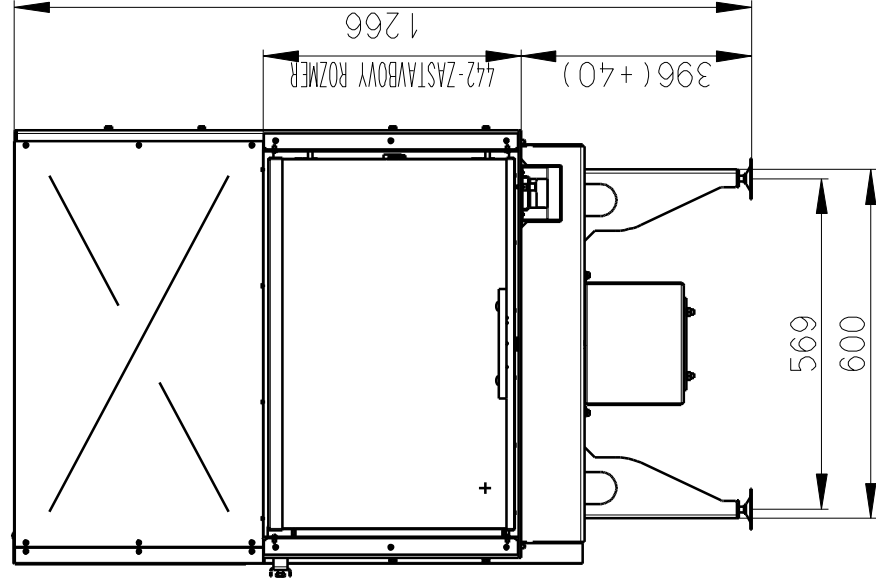
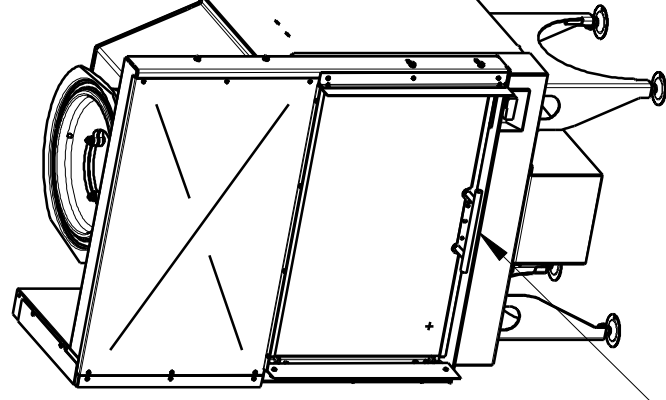
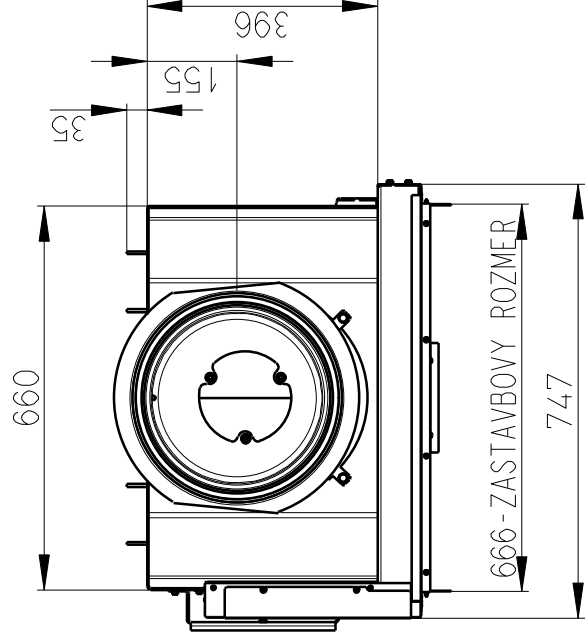


Meritko v mm; Maße in mm

KV 055B
200 kg



Centralni privod vzduchu
Zentralluftzufuhr
 $\varnothing 150$ mm



PRIMARNI VZDUCH
Primär luft
UND
SEKUNDARNI VZDUCH
Sekundär luft