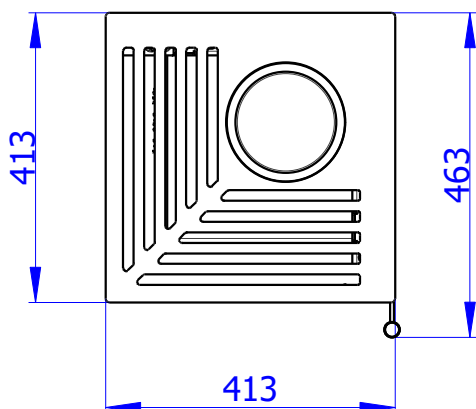


Centrální přívod vzduchu
Zentralluftzufuhr
Central air supply
Ø 125mm



PRIMÁRNÍ VZDUCH
Primärluft
Primary air
a/und/and
SEKUNDÁRNÍ VZDUCH
Sekundärluft
Secondary air

