

Obj.kód / Order code / Bestellkode	ALTEA
------------------------------------	-------

**Spĺněná legislativa | Meets requirement limit values for | Prüfungen**

EN 13 240	●
BlmSch V 2	●
DIBt (RLU)	●

**Vlastnosti při provozu | Features during operation | Leistungseigenschaften**

Ecodesign (Sezónní energetická účinnost vytápění)   Ecodesign (Seasonal energy efficiency of heating)   Ecodesign (Raumheizungs-Jahresnutzungsgrad)	%	68,6
Index energetické účinnosti (EEI)   Energy efficiency index (EEI)   Energieeffizienzindex (EEI)		104,0
Energetický štítek   Energy Label   Energieeffizienzklasse		A
Typ paliva   Fuel   Verwendeter Brennstoff		Kusové dřevo/Scheitholz/Piece wood
Průměrná spotřeba paliva   Average wood consumption   Durchschnittlicher Brennstoffverbrauch	kg/h	2,6
Povolená dávka paliva   Allowed wood batch   Maximal Brennstoffverbrauch	kg/h	3,4
Interval dodávky paliva   Fuel supply interval for the rated output   Zeitabstand der Brennstoffbeschickung für die Nennleistung		1 hodina/1 Stunde/1 hour
Množství spalovacího vzduchu   Combustion air requirement   Verbrennungsluftbedarf	m <sup>3</sup> /h	33,0

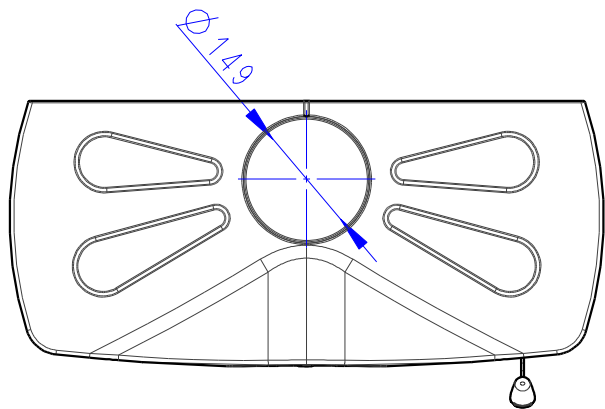
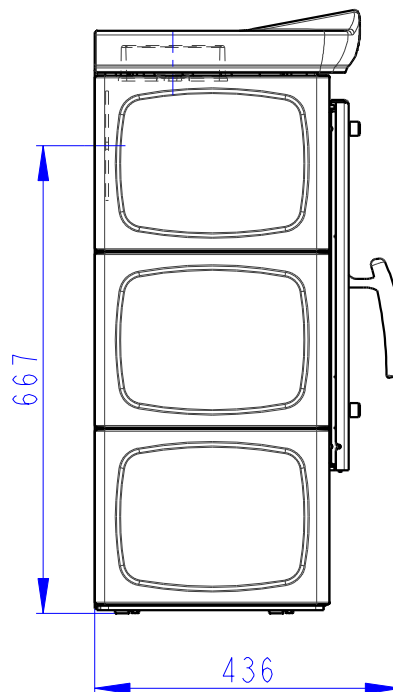
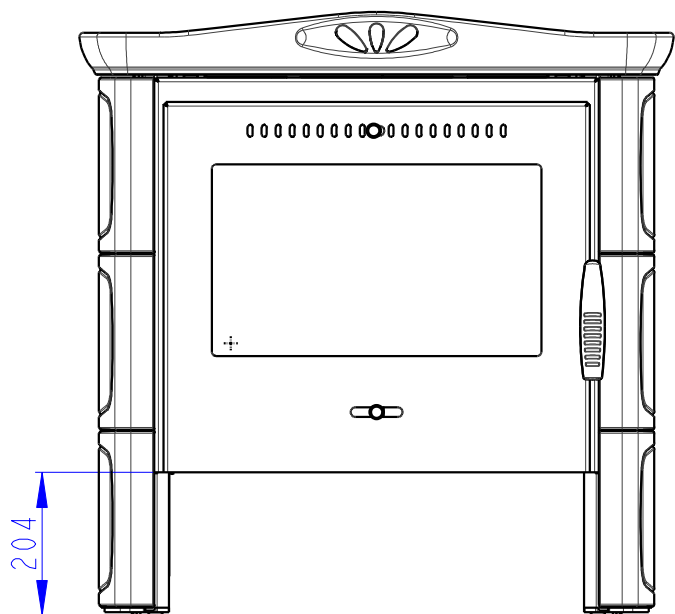
**Jmenovité hodnoty | General data | Nennwertes**

Jmenovitý výkon   Nominal heat output   Nennwärmeleistung	kW	8,0
Regulovatelný výkon   Reg.output   Reg.Gesamtleistung	kW	4,0 - 10,4
Účinnost   Efficiency   Wirkungsgrad	%	78,6
Průměrná teplota spalin   Mean flue gas temperature   Durchschnittliche Abgastemperatur	°C	333
Provozní tah   Flue draught   Förderdruck	Pa	12
CO - O <sub>2</sub> =13%	mg/Nm <sup>3</sup>	1340
CO <sub>2</sub>	%	10,33
OGC - O <sub>2</sub> =13%	mg/Nm <sup>3</sup>	50

**Rozměry a hmotnost | Dimensions and weights | Maße & Gewicht**

Rozměry (výška x šířka x hloubka)   Dimensions (Height x Width x Depth)   Maße (Höhe x Breite x Tiefe)	mm	860 x 847 x 378
Výška osy zadního (bočního) vývodu   Connection height for rear (side) installation   Anschlusshöhe (seitlichen) hinten	mm	667
Průměr kouřovodu   Flue gas connector diameter   Rauchrohrdurchmesser	mm	150
Průměr kouřového hrdla   Flue socket diameter   Abgasstutzen	mm	150
Hmotnost   Weight   Gewicht	kg	141

Rozměry spalovací komory (výška x šířka x hloubka)   Dimensions of the combustion chamber (Height x Width x Depth)   Maße Feuerraum (Höhe x Breite x Tiefe)	mm	248 x 514 x 202
Bezpečnostní vzdálenost od hořlavých materiálů (zadní x čelní x boční x boční se sklem x od stropu) Safe distance from flammable materials (Back x Front x Side x Side with glass x From the ceiling) Sicherheitsabstand von brennbaren Werkstoffen (Hinterwand x Frontwand x Seitenwände x Seite mit Glas x Von der Decke)	mm	200/800/200/---/---



Sekundarni vzduch  
Sekundarluft  
Secondary air

Primarni vzduch  
Primarluft  
Primary air

