

Technický list Romotop RIANO 03 W kámen - krbová kamna s teplovodním výměníkem

Romotop technical sheet RIANO 03 W serpentine - fireplace stove with water exchanger

Technisches Datenblatt Romotop RIANO 03 W Stein - Kaminofen mit Wärmewasseraustauscher

| | |
|------------------------------------|-----------|
| Obj.kód / Order code / Bestellkode | RIANO 03W |
|------------------------------------|-----------|

Splněná legislativa | Meets requirement limit values for | Prüfungen

| | |
|------------|---|
| EN 13 240 | ● |
| DIN plus | ● |
| BImSch V 2 | ● |

Vlastnosti při provozu | Features during operation | Leistungseigenschaften

| | | |
|---|-------------------|------------------------------------|
| Ekodesign (Sezónní energetická účinnost vytápění) Ekodesign (Seasonal energy efficiency of heating) Ekodesign (Raumheizungs-Jahresnutzungsgrad) | % | 74,4 |
| Index energetické účinnosti (EEI) Energy efficiency index (EEI) Energieeffizienzindex (EEI) | | 112,0 |
| Energetický štítek Energy Label Energieeffizienzklasse | | A+ |
| Typ paliva Fuel Verwendeter Brennstoff | | Kusové dřevo/Stück Holz/Piece wood |
| Délka paliva Length of fuel Ausmaß des Brennstoff | mm | 250 |
| Průměrná spotřeba paliva Average wood consumption Durchschnittlicher Brennstoffverbrauch | kg/h | 3,7495 |
| Povolená dávka paliva Allowed wood batch Maximal Brennstoffverbrauch | kg/h | 4,9 |
| Interval dodávky paliva Fuel supply interval for the rated output Zeitabstand der Brennstoffbeschickung für die Nennleistung | | 1 hodina/1 Stunde/1 hour |
| Množství spalovacího vzduchu Combustion air requirement Verbrennungsluftbedarf | m ³ /h | 47,5 |

Jmenovité hodnoty | General data | Nennwertes

| | | |
|---|-------------------|------------|
| Jmenovitý výkon Nominal heat output Nennwärmeleistung | kW | 13,38 |
| Regulovatelný výkon Reg.output Reg.Gesamtleistung | kW | 6,7 - 17,4 |
| Jmenovitý výkon teplovodního výměníku Water heat output Austauscherleistung | kW | 9,35 |
| Regulovatelný výkon teplovodního výměníku Water Reg.output Reg. Leistung des Warmwassertauschers | kW | 4,7 - 12,2 |
| Účinnost Efficiency Wirkungsgrad | % | 83,42 |
| Hmotnostní průtok suchých spalin Dry flue gases mass flow Massendurchfluss von trockenen Abgasen | g/s | 13,1 |
| Průměrná teplota spalin Mean flue gas temperature Durchschnittliche Abgastemperatur | °C | 191 |
| Průměrná teplota spalin za hrdlem Mean flue gas temperature after throat Durchschnittliche Rauchgastemperatur nach dem Hals | °C | 236 |
| Provozní tah Flue draught Förderdruck | Pa | 12 |
| Prach - O ₂ =13% Dust - O ₂ =13% Staub - O ₂ =13% | mg/m ³ | 19 |
| CO - O ₂ =13% | mg/m ³ | 981 |
| CO ₂ | % | 8,32 |
| OGC - O ₂ =13% | mg/m ³ | 70 |
| NO _x - O ₂ =13% | mg/m ³ | 114 |

Rozměry a hmotnost | Dimensions and weights | Maße & Gewicht

| | | |
|---|----|----------------------|
| Rozměry (výška x šířka x hloubka) Dimensions (Height x Width x Depth) Maße (Höhe x Breite x Tiefe) | mm | 1086 x 820 x 463 |
| Průměr kouřovodu Flue gas connector diameter Rauchrohrdurchmesser | mm | 150 |
| Průměr kouřového hrdla Flue socket diameter Durchmesser Rauchkehle | mm | 150 |
| Hmotnost Weight Gewicht | kg | 291 |
| Rozměry spalovací komory (výška x šířka x hloubka) Dimensions of the combustion chamber (Height x Width x Depth) Maße Feuerraum (Höhe x Breite x Tiefe) | mm | 329 x 554 x 254 |
| Bezpečnostní vzdálenost od hořlavých materiálů (zadní x čelní x boční x boční se sklem x od stropu) Safe distance from flammable materials (Back x Front x Side x Side with glass x From the ceiling) Sicherheitsabstand von brennbaren Werkstoffen (Hinterwand x Frontwand x Seitenwände x Seite mit Glas x Von der Decke) | mm | 100/800/100/---/1200 |
| Objem teplovodního výměníku Filling volume Volumen des Heißwasseraustauschers | l | 58 |

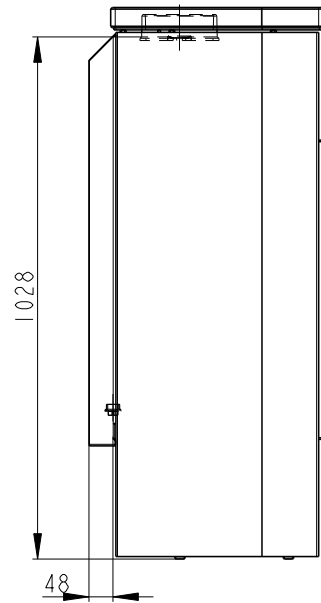
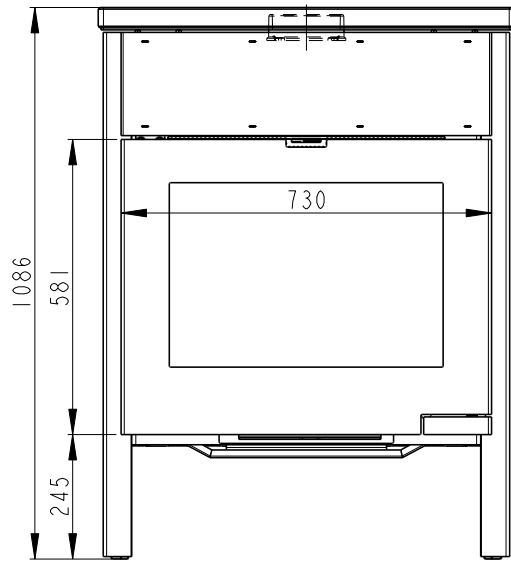
Příslušenství dodávané s výrobkem | Supplied accessories | Mitgeliefertes Zubehör

| | |
|--|---|
| Ochranná rukavice Protective glove Schutzhandschuh | ● |
| Popelník Ashtray Aschenbecher | ● |
| Kartáč pro čištění výměníku Chimney brush Kaminbürste | ● |
| Odvzdušňovací ventil Automatic ventilation valve Automatisches Entlüftungsventil | ● |
| Dochlazovací smyčka Cooling loop Thermischen Ablaufsicherung | ● |

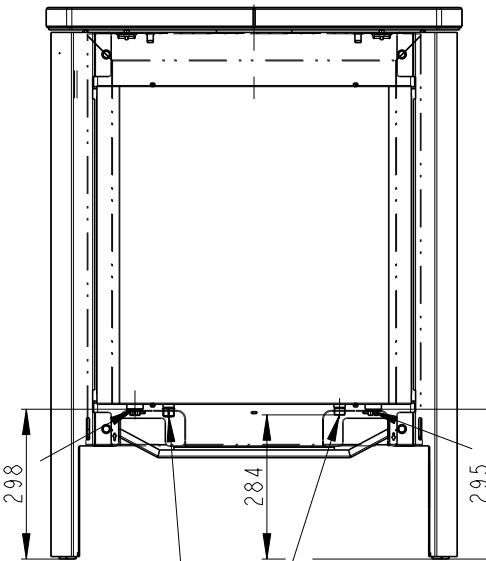
Rozměry v mm
Maße in mm
Dimensions in mm

RIANO 03W SERPENTIN-085E

291 kg



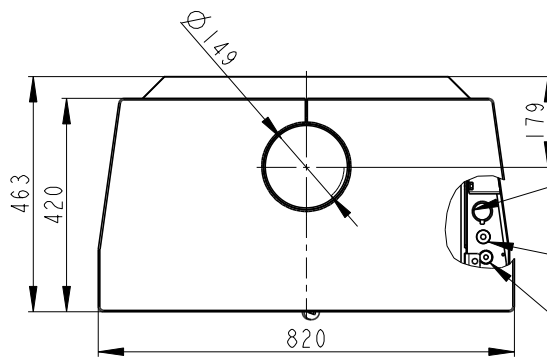
Vstup do výměníku G3/4" - vnitřní
Rücklauf G3/4" - innen
Water exchange input G3/4" - inside



Výstup z výměníku G3/4" - vnitřní
Zulauf G3/4" - innen
Water exchange output - inside

Vstup do vychlazovací smyčky G1/2" - vnější
Zulauf der thermischen Ablaufsicherung G1/2" - Aussen
Cooling loop input G1/2" - Outside

Výstup z vychlazovací smyčky G1/2" - vnější
Rücklauf der thermischen Ablaufsicherung G1/2" - Aussen
Cooling loop output G1/2" - Outside



Odvzdušňovací ventil G 1/2"
Entlüftungsventil G1/2"
Air-escape valve G1/2"

Zátka G1/2"
Spund G1/2"
Stopper G1/2"

Jímka G1/2" (65 mm)
Tauchhülse G1/2" (65 mm)
Reservoir G1/2" (65 mm)

Sekundární vzduch
Sekundärluft
Secondary air

Primární vzduch
Primärluft
Primary air

