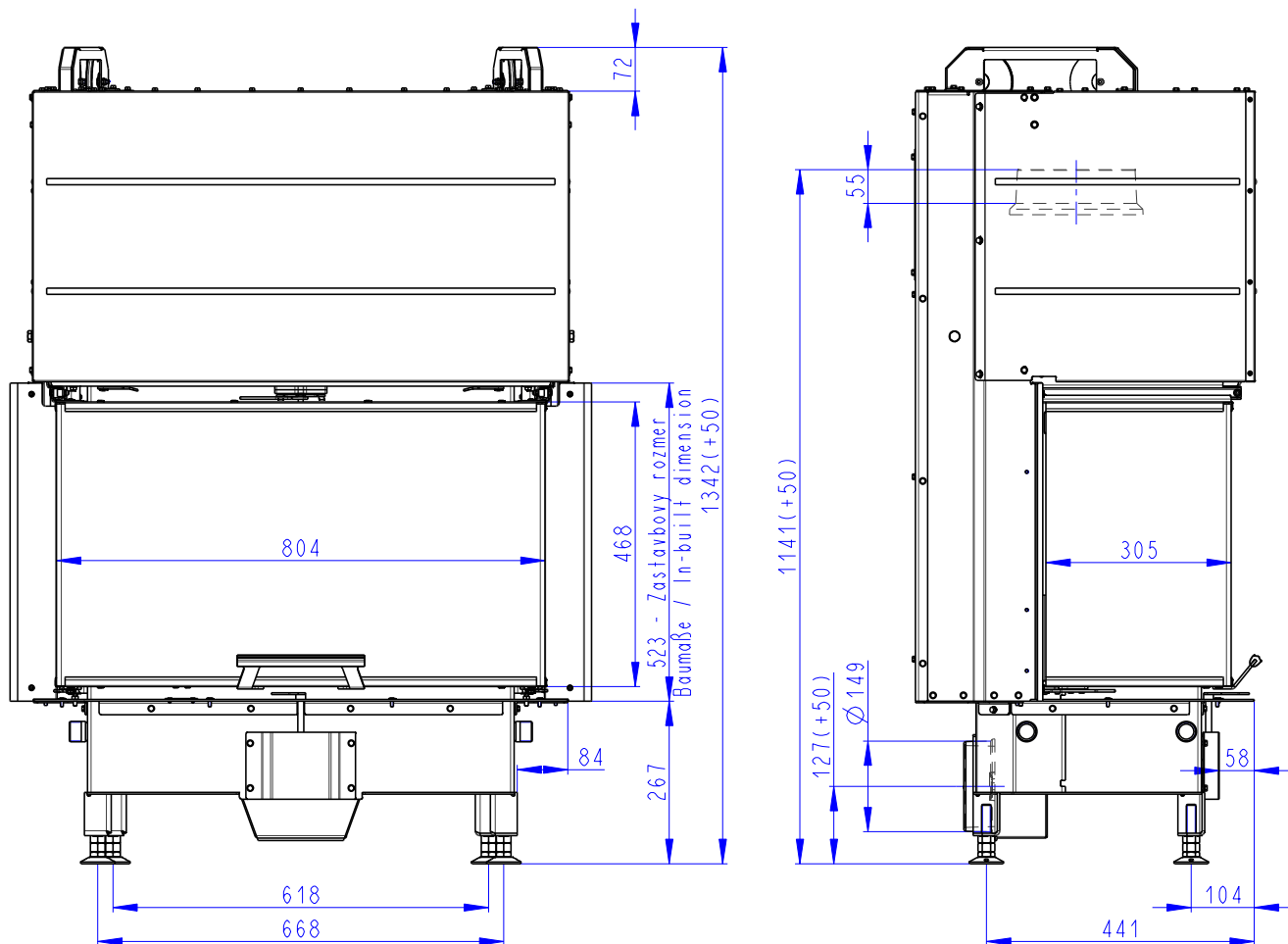


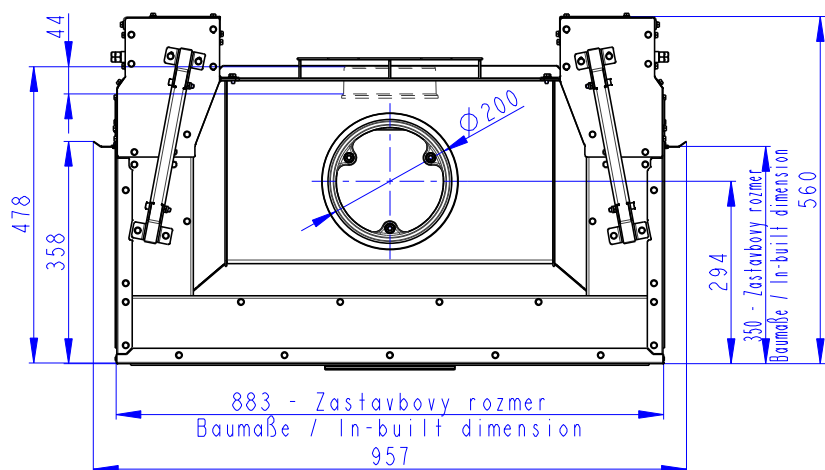
Rozměry v mm  
 Maße in mm  
 Dimensions in mm

Heat C 3g L 80.52.31.01(21)

245 kg

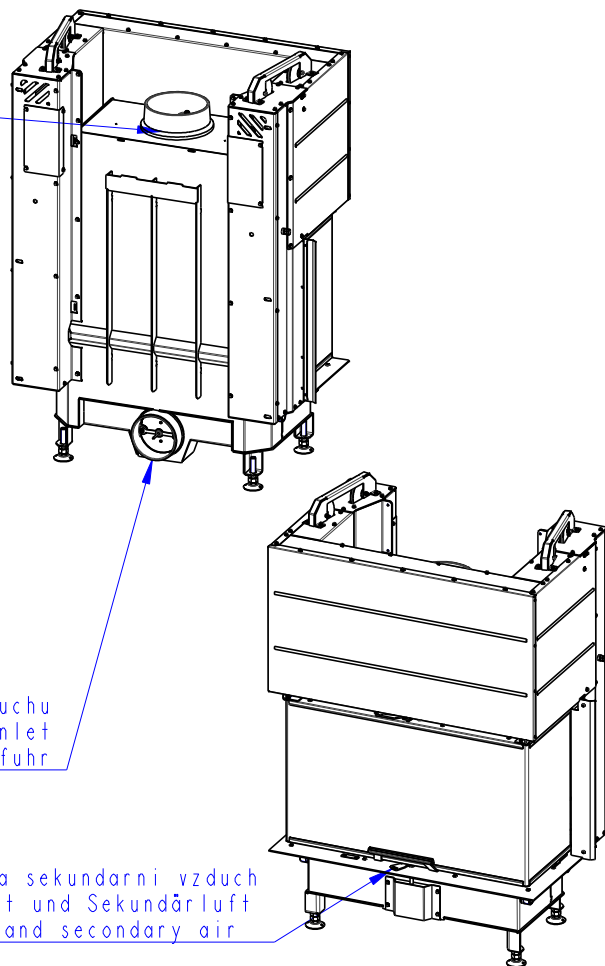


Litiny odvod kouře  
 Cast iron spigot  
 Der gusseiserne Rauchabgang



Centralni privod vzduchu  
 Central air inlet  
 Zentralluftzufuhr

Primarni a sekundarni vzduch  
 Primärluft und Sekundärluft  
 Primary and secondary air



Rozmery v mm  
Maße in mm  
Dimensions in mm

Heat C 3g L 80.52.31.01(21) K1

280kg

