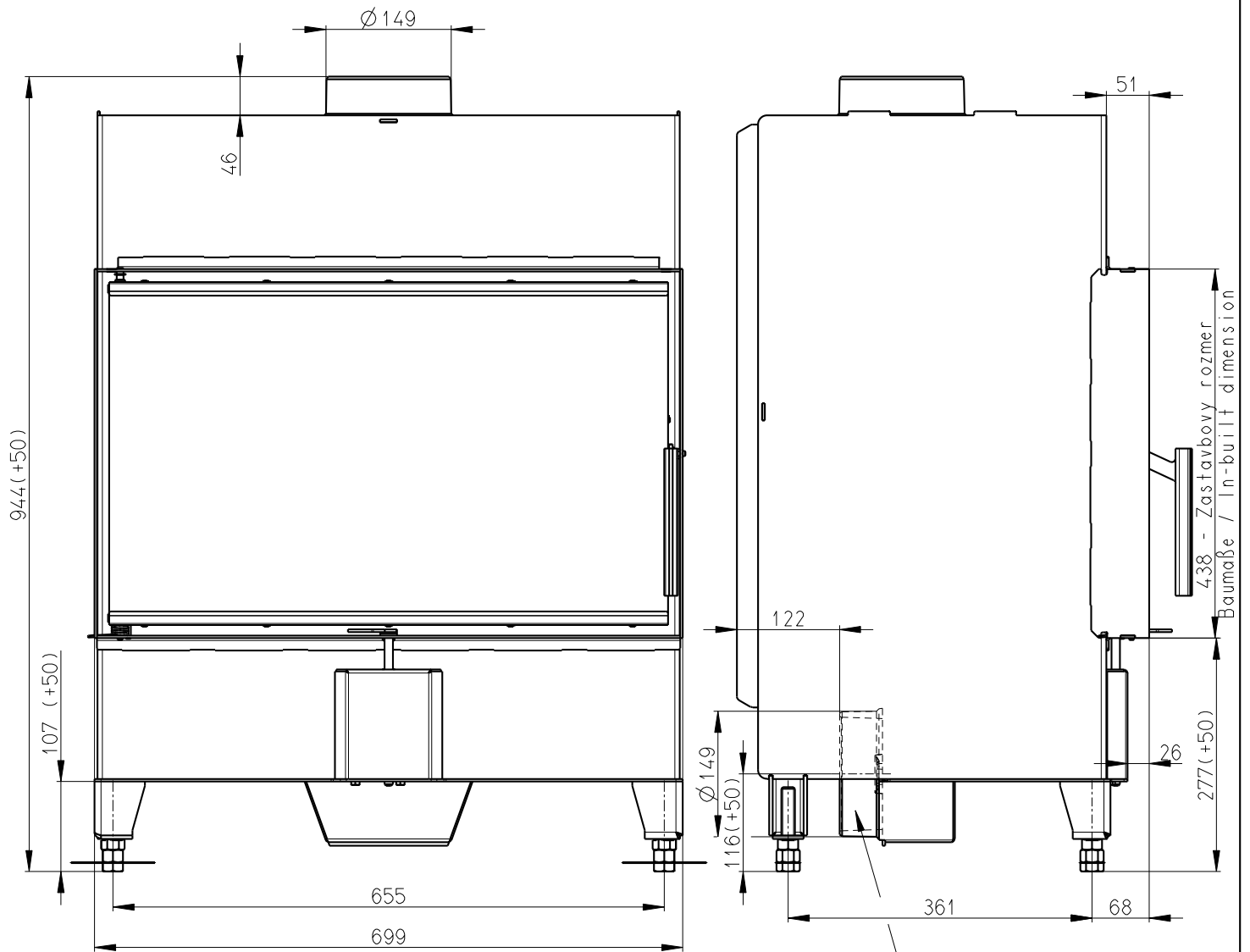


Rozměry v mm; Maße in mm

Heat 2g 70.44.01

170 kg



Litiny odvod kouře
Cast iron spigot
Der gusseiserne Rauchabgang

Centralni privod vzduchu
Central air inlet
Zentralluftzufuhr

