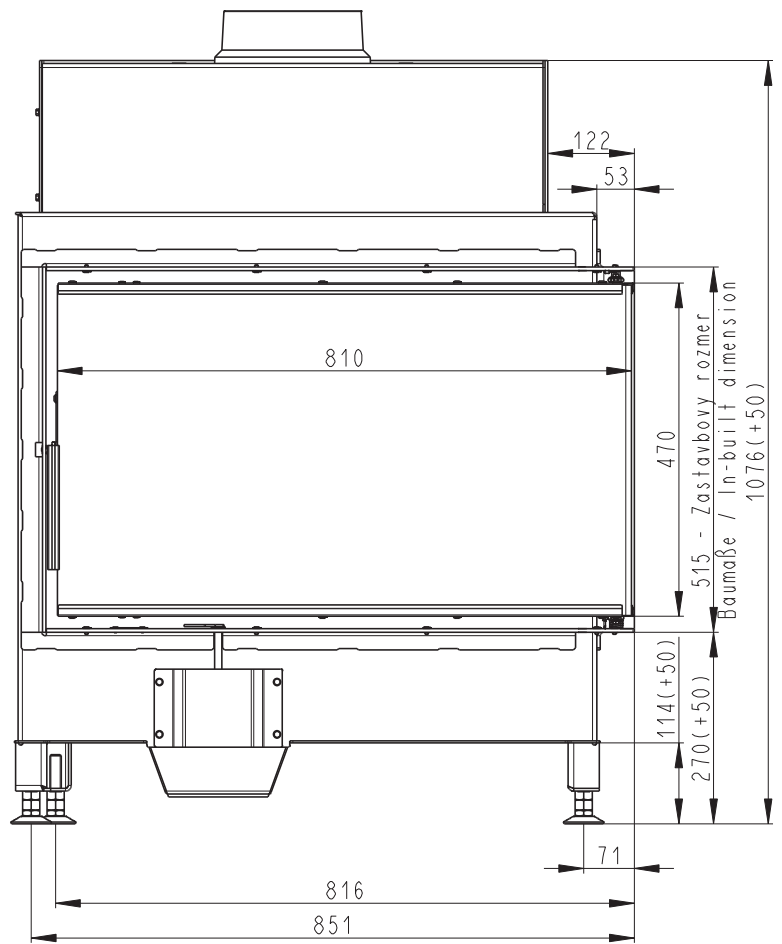
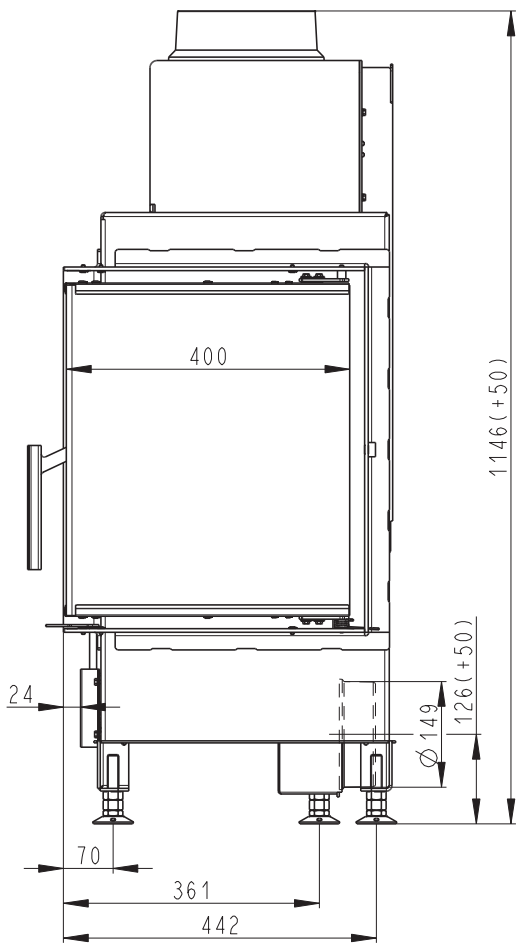


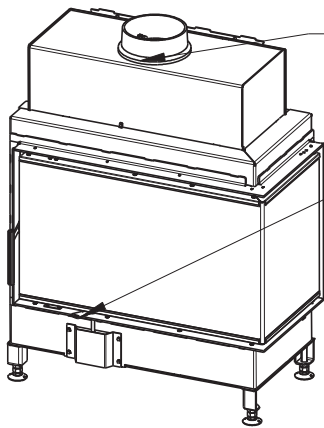
Rozměry v mm  
 Maße in mm  
 Dimensions in mm

# Heat R 2g S 81.51.40.01(21)

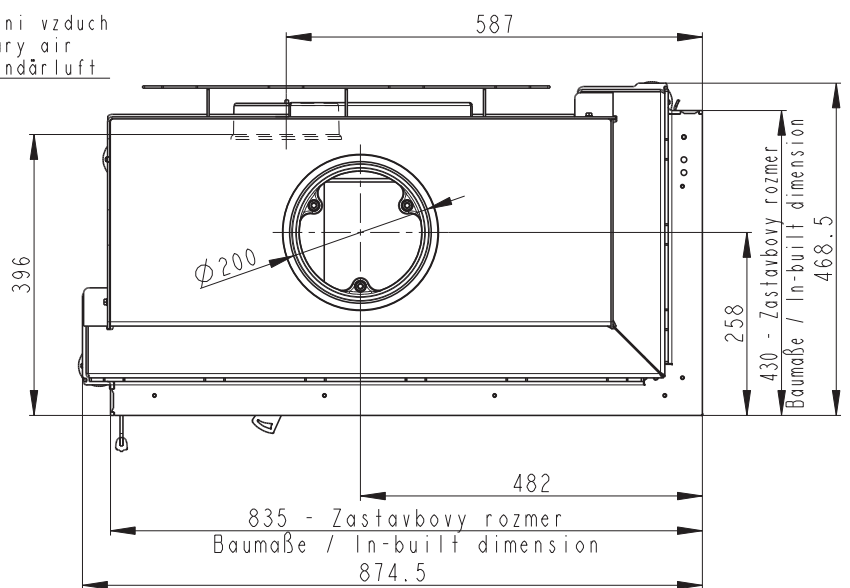
190kg



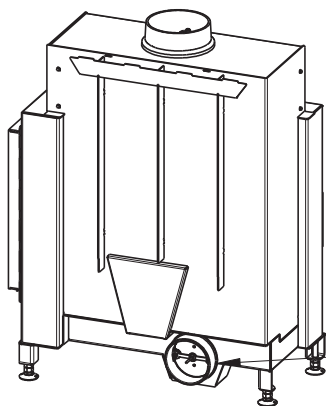
Litvinový odvod kouře  
 Cast iron spigot  
 Der gusseiserne Rauchabgang



Primární a sekundární vzduch  
 Primary and secondary air  
 Primärluft und Sekundärluft



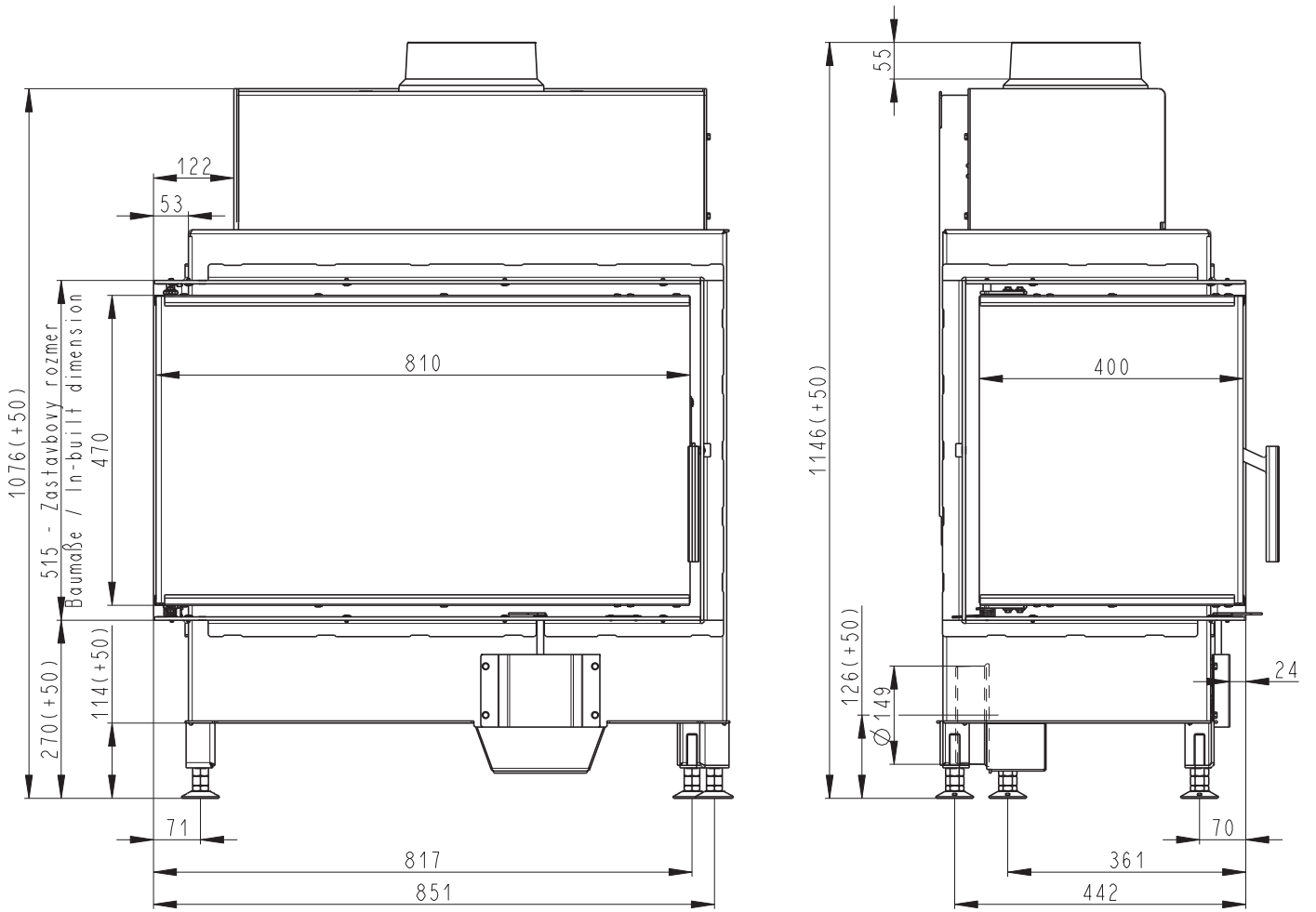
Centrální privod vzduchu  
 Central air inlet  
 Zentralluftzufuhr



Rozměry v mm  
 Maße in mm  
 Dimensions in mm

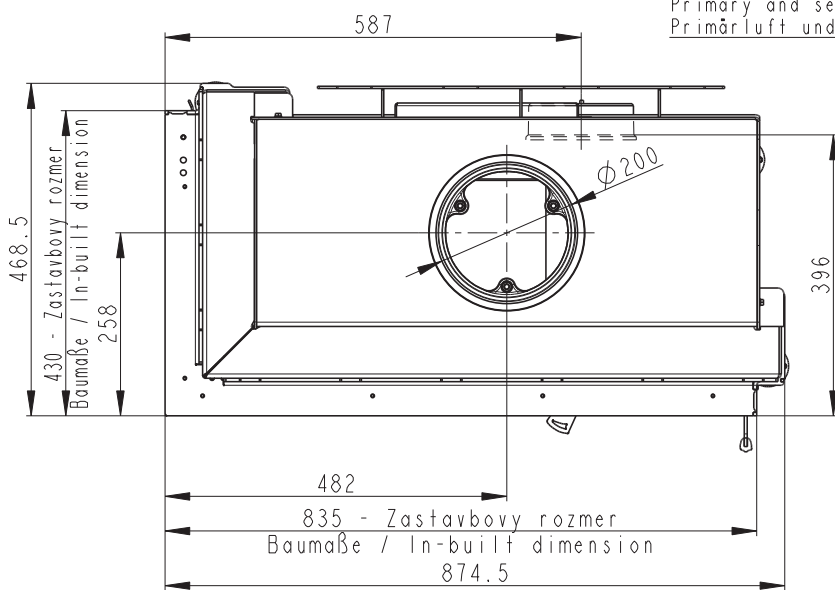
Heat L 2g S 81.51.40.01(21)

190kg



Litínový odvod kouře  
 Cast iron spigot  
 Der gusseiserne Rauchabgang

Primární a sekundární vzduch  
 Primary and secondary air  
 Primärluft und Sekundärluft



Centrální přívod vzduchu  
 Central air inlet  
 Zentralluftzufuhr

