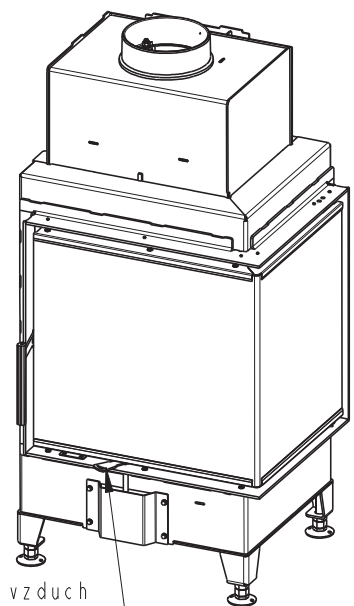
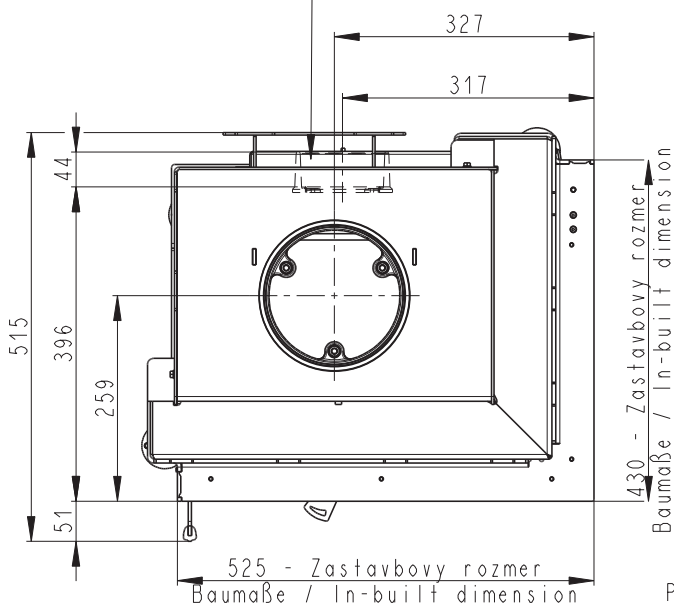


Centralni prived vzduchu
Central air inlet
Zentralluftzufuhr

Litiny odvod koure - Cast iron spigot - Der gusseiserne Rauchabgang

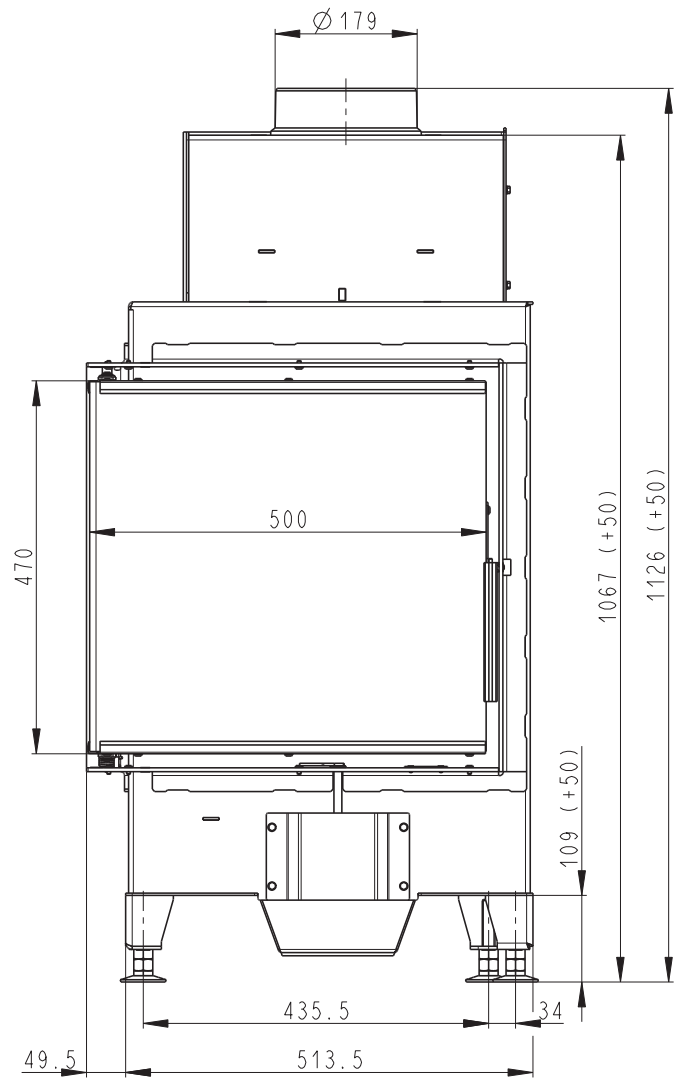
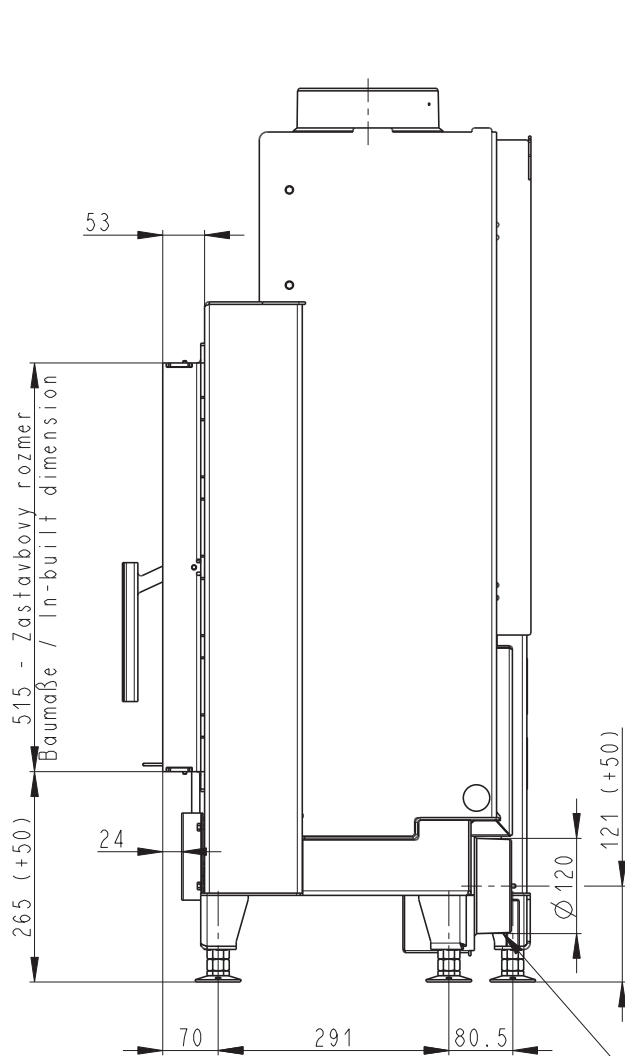


Primarni a sekundarni vzduch
Primärluft und Sekundärluft
Primary and secondary air

Rozměry v mm; Maße in mm

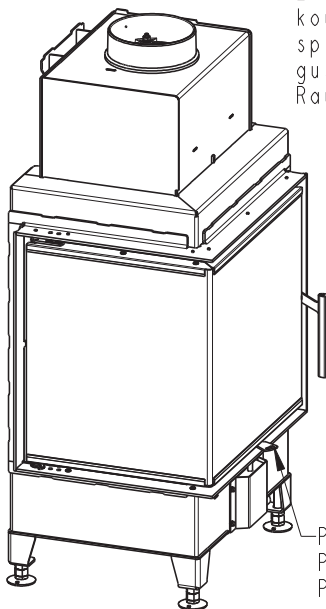
Heat L 2g S 50.51.40.01

130kg



Centralni prived vzduchu
Central air inlet
Zentralluftzufuhr

Litinový odvod kouře - Cast iron spigot - Der gusseiserne Rauchabgang



Primarni a sekundarni vzduch
Primärluft und Sekundärluft
Primary and secondary air

