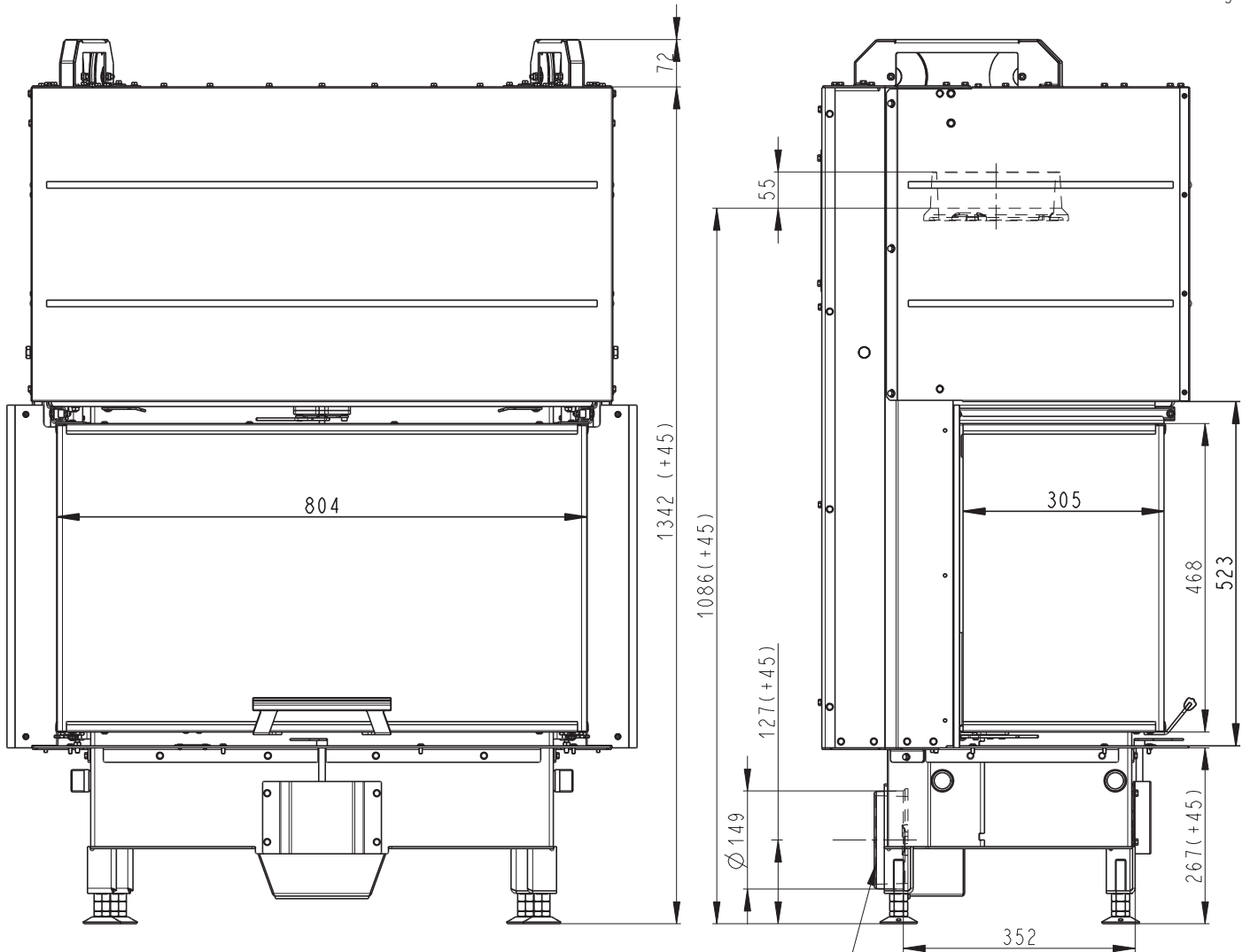


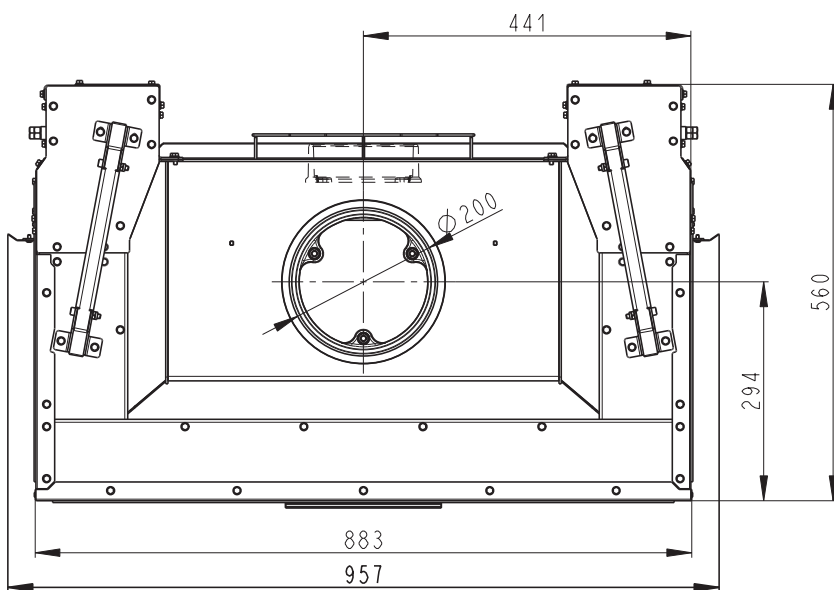
Rozmery v mm
Maße in mm
Dimensions in mm

Heat C 2g L 80.52.31.01(21)

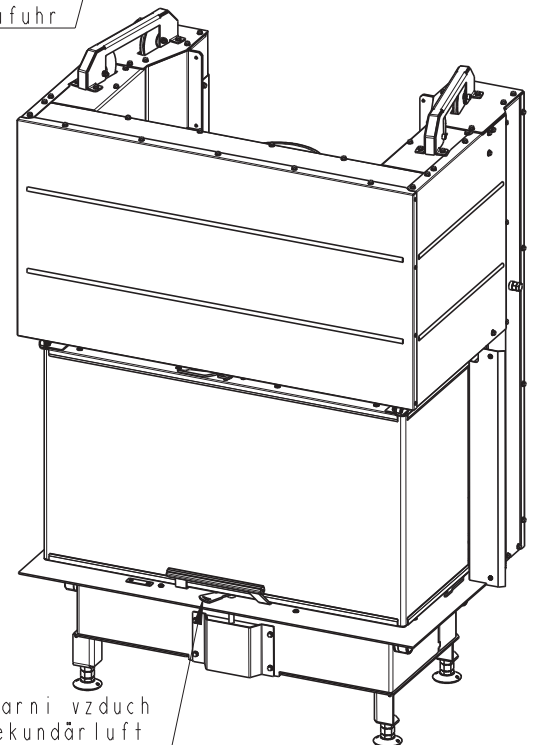
245 kg



Centralni privod vzduchu
Central air inlet
Zentralluftzufuhr



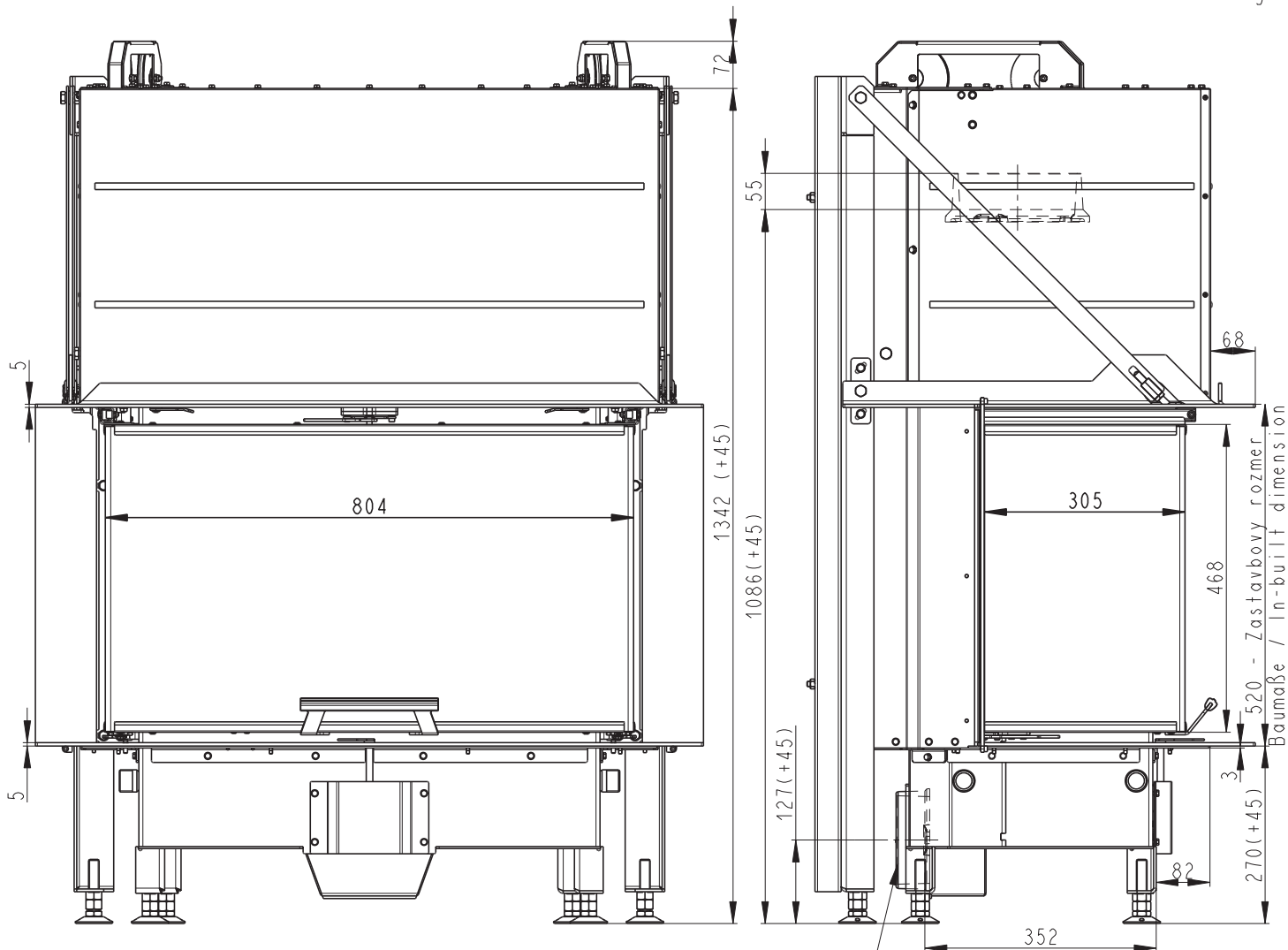
Primarni a sekundarni vzduch
Primärluft und Sekundärluft
Primary and secondary air



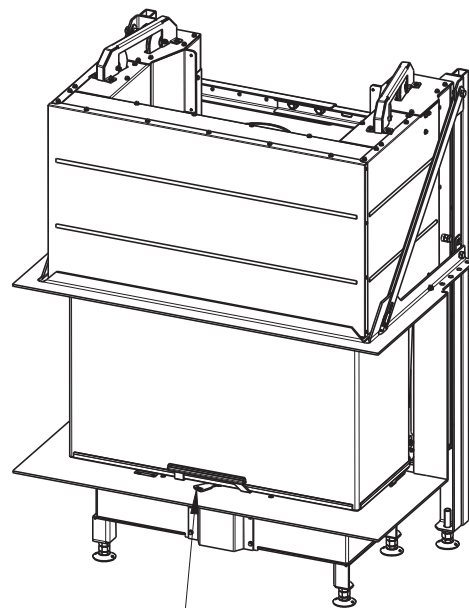
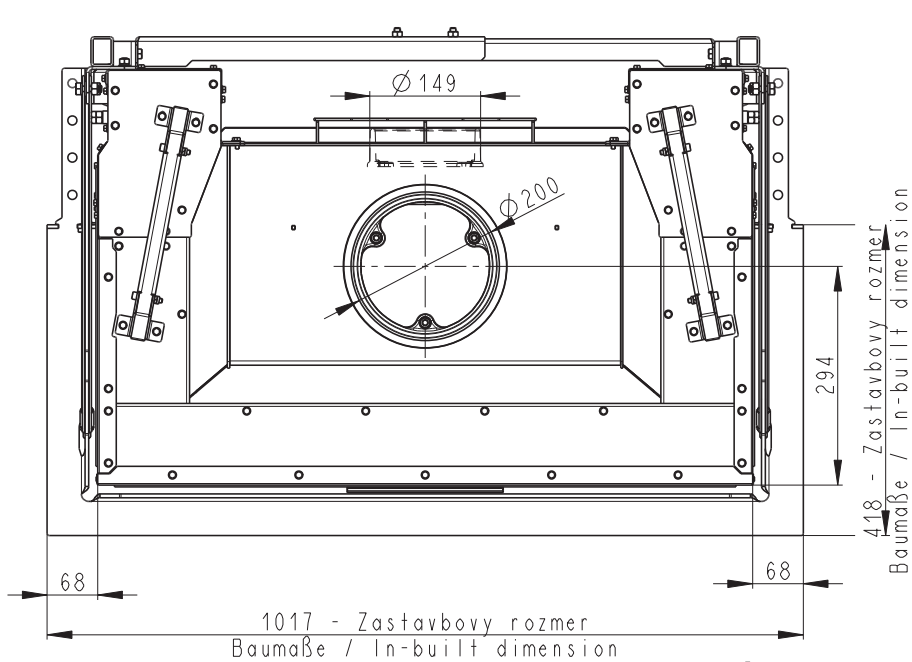
Rozmery v mm
 Maße in mm
 Dimensions in mm

Heat C 2g L 80.52.31.01(21) K1

284 kg



Centralni privod vzduchu
 Central air inlet
 Zentralluftzufuhr



Primarni a sekundarni vzduch
 Primärluft und Sekundärluft
 Primary and secondary air