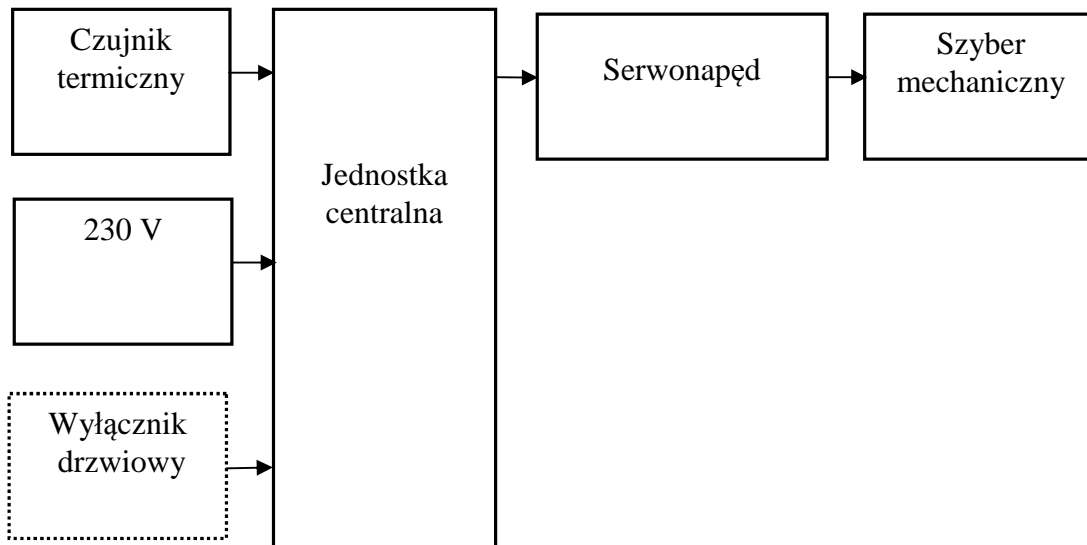
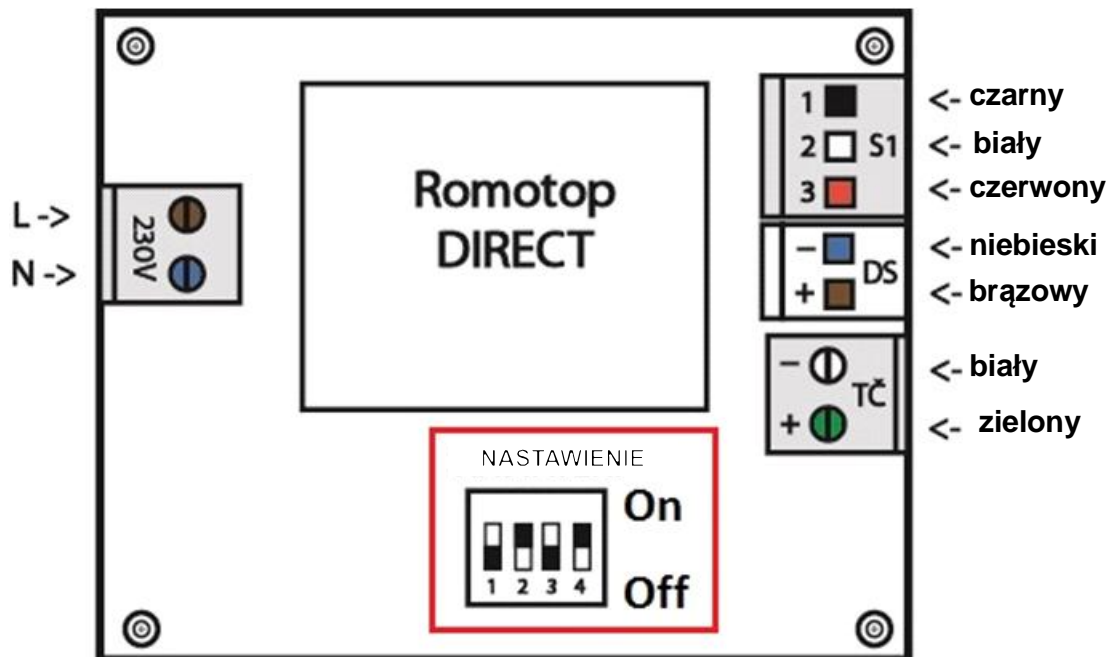


Schemat podłączenia elektrycznego

1.1 Schemat blokowy



1.2 Schemat podłączenia elektrycznego płytki jednostki sterującej Romotop Direct



Opis podłączenia elektrycznego:

S1	Siłownik
DS	Wyłącznik drzwiowy
TC	Czujnik termiczny
NASTAWIENIE	Przełącznik switch preselekcji KV
L	Faza
N	Przewód zerowy

Uwaga:

Kabel doprowadzający silownika oraz kabel od wyłącznika drzwiowego posiadają odpowiednie złączki.