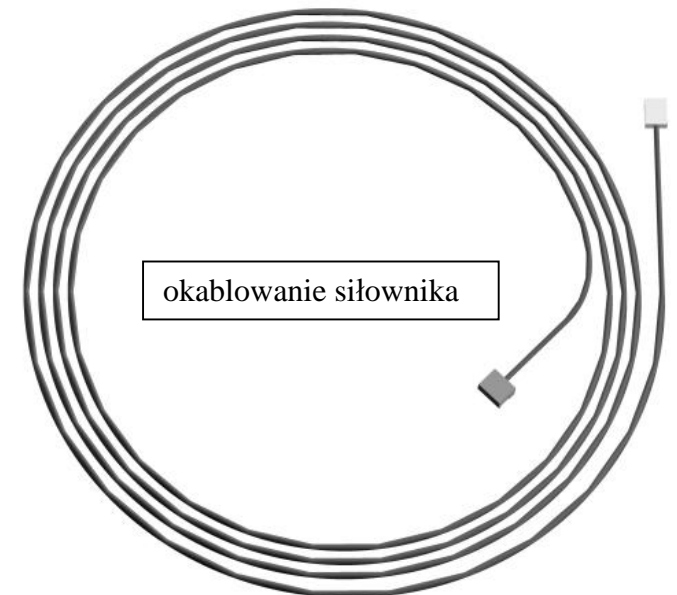
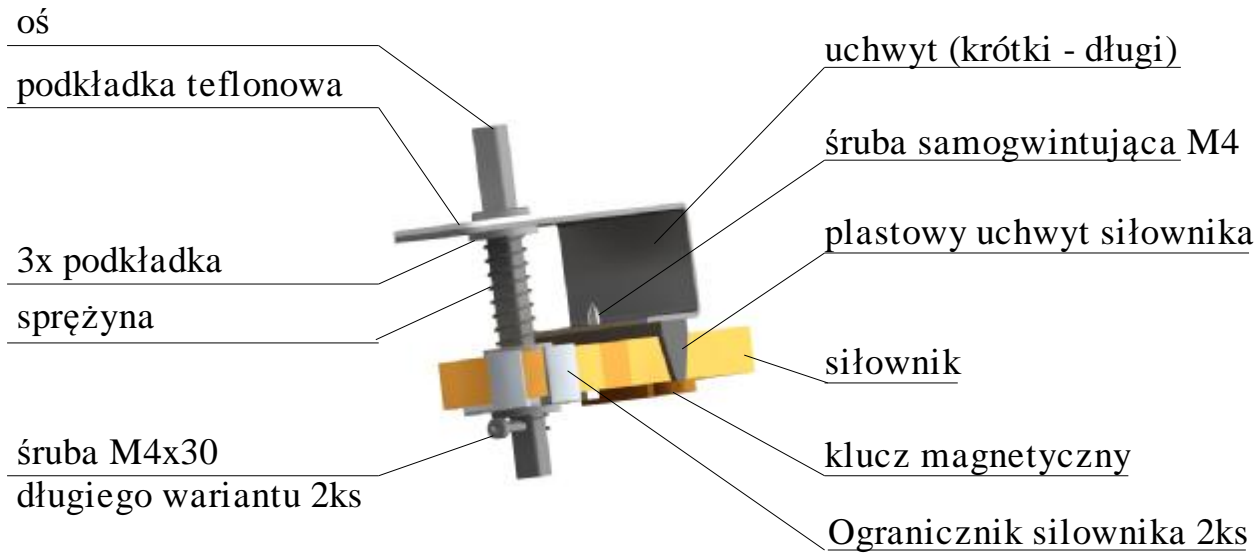
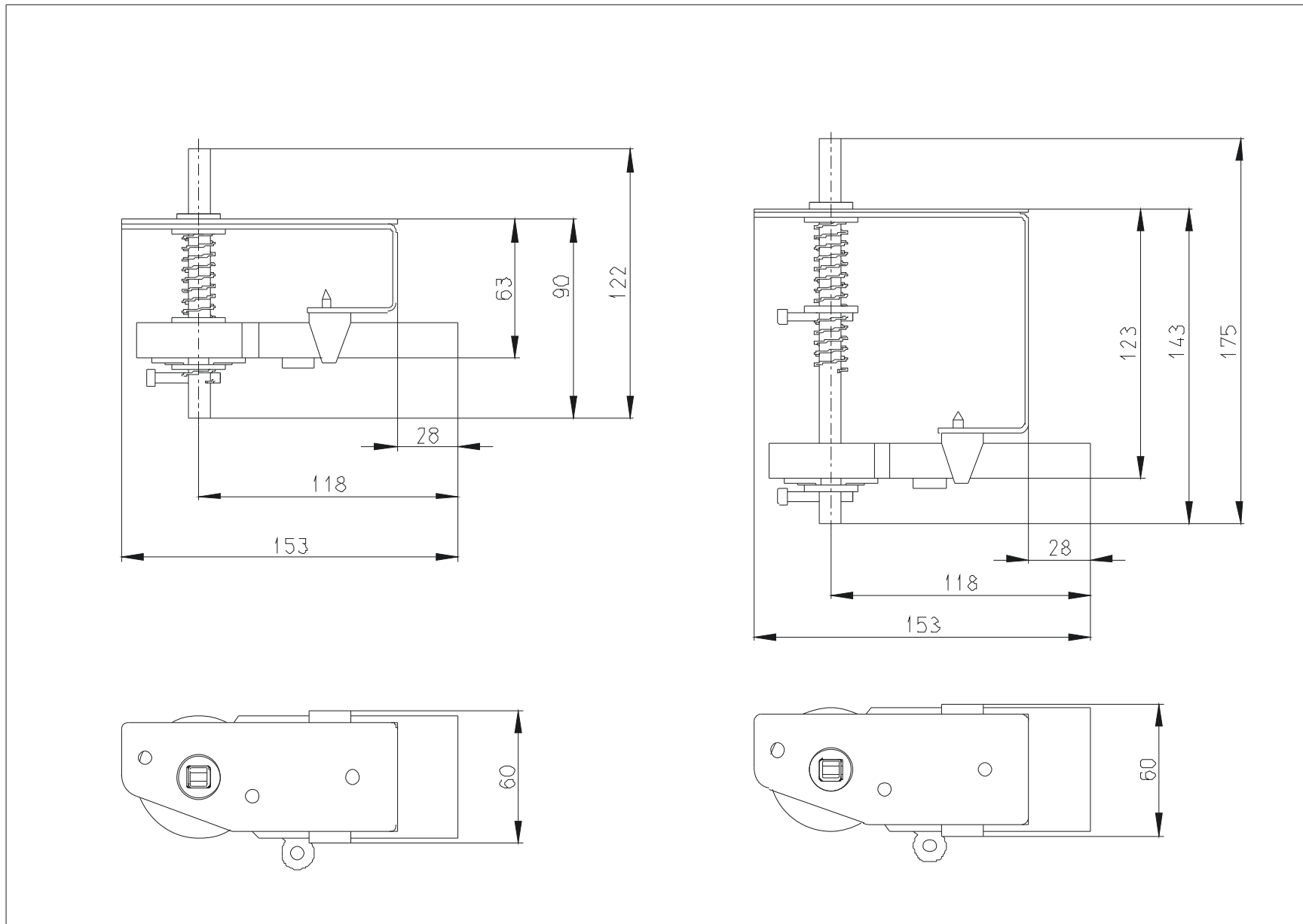


Opis części zestawu siłownika



Szkic wymiarowy zespołu siłownika



Podłączenie elektryczne siłownika z regulacją

Legenda

S1 - serwonapęd szybra mechanicznego

TS - spalinywy czujnik termiczny

DS - wyłącznik drzwiowy

230V - napięcie zasilania

